

Русский
GWH --NNBWC G20 2013

Перед началом эксплуатации газового водонагревателя, пожалуйста, внимательно прочтите эту инструкцию и сохраняйте ее для последующего пользования прибором.

ГАЗОВЫЙ ВОДОНАГРЕВАТЕЛЬ С ПОДКЛЮЧЕНИЕМ К ДЫМОХОДУ РУКОВОДСТВО ПО УСТАНОВКЕ И ЭКСПЛУАТАЦИИ

Прочтите эту инструкцию

В ней вы найдете множество полезных советов о правильном использовании и обслуживании газового водонагревателя. Изложенные здесь профилактические меры сэкономят вам немало времени и денег в процессе эксплуатации газового водонагревателя. В разделе «Неисправности и их устранение» приводится описание типичных проблем, возникающих у пользователя. Если вы заранее ознакомитесь с разделом «Неисправности и их устранение», то, в большинстве случаев, обращение в сервисный центр вам не понадобится.

СОДЕРЖАНИЕ

РУКОВОДСТВО ПО ЭКСПЛУАТАЦИИ

Защита окружающей среды	3
Меры предосторожности.....	4
Конструктивные особенности	6
Настройка температуры/уровня мощности	7

ИНСТРУКЦИИ ПО УСТАНОВКЕ

Меры предосторожности.....	8
Описание прибора	11
Требования к установке	13
Способ установки	14
Ввод в эксплуатацию.....	16
Ремонт и техническое обслуживание	17

НЕИСПРАВНОСТИ И ИХ УСТРАНЕНИЕ

Неисправности и их устранение	19
-------------------------------------	----

ТЕХНИЧЕСКИЕ ХАРАКТЕРИСТИКИ

Технические характеристики	20
----------------------------------	----

ВНИМАНИЕ

- Для ремонта или технического обслуживания прибора обратитесь в уполномоченный сервисный центр
- Для установки прибора обратитесь к квалифицированному специалисту.
- Не позволяйте пользоваться данным водонагревателем маленьким детям и недееспособным людям, находящимся без присмотра.
- Установка прибора должна производиться только сотрудниками, имеющими необходимый допуск, в соответствии с государственными нормами и правилами безопасности в газовом хозяйстве.

РУКОВОДСТВО ПО ЭКСПЛУАТАЦИИ

Защита окружающей среды

При пользовании данным газовым водонагревателем необходимо учитывать следующее:

УТИЛИЗАЦИЯ:

Запрещается выбрасывать отработанный прибор в несортированный бытовой мусор. Требуется отдельный сбор подобных отходов для последующей специальной обработки.

Запрещается утилизировать этот прибор вместе с бытовыми отходами.

Способы утилизации:

- Муниципальная система сбора отходов, предусматривающая бесплатную утилизацию отработанного электронного оборудования.
- Продажа отработанного оборудования предприятиям, занимающимся сбором металлолома.

Выбрасывая отработанную технику в неподобающем месте, вы ставите под угрозу свое здоровье, поскольку имеющиеся в ней вредные вещества просачиваются в грунтовые воды и затем могут попасть в пищевую цепочку человека.



РУКОВОДСТВО ПО ЭКСПЛУАТАЦИИ

Меры предосторожности

Для установки газового водонагревателя свяжитесь с местным газовым хозяйством или пригласите квалифицированного специалиста с соответствующим допуском.

Несоблюдение действующих правил безопасности при установке прибора может повлечь за собой угрозу жизни пользователя.

Несоблюдение действующих правил безопасности при установке прибора может повлечь за собой признание недействительной гарантии на прибор.



Игнорирование предупреждений может стать причиной несчастного случая, при некоторых обстоятельствах – со смертельным исходом.



Игнорирование предупреждений может повлечь за собой ущерб имущества, причинение существенного вреда растениям и животным.

Не открывайте прибор.



Прикосновение к горячим деталям может вызвать ожоги; задев острые края, можно пораниться.

Не перемещайте прибор.



В случае утечки воды из-за повреждения труб вы можете залить помещение.
Утечка газа из-за повреждения труб может привести к взрыву, пожару или отравлению.

Не кладите ничего на водонагреватель.



Падение предмета, вызванное вибрацией, может стать причиной несчастного случая. Также падение предмета в результате вибрации может повредить прибор или предметы, находящиеся под ним.

Не забирайтесь на водонагреватель.



Падение прибора может привести к несчастному случаю.
Падение прибора может повредить его и нанести ущерб предметам, находящимся под ним.

Не пользуйтесь стульями, табуретами, стремянками и другими неустойчивыми упорами при чистке водонагревателя.



К травме может привести падение с высоты или порез (в случае внезапного складывания стремянки).

Не приступайте к чистке водонагревателя, предварительно не перекрыв газовый вентиль и не повернув выключатель в положение OFF.



Детали прибора под напряжением, возможно поражение электротоком.
Утечка газа из-за повреждения труб может привести к взрыву, пожару или отравлению.

РУКОВОДСТВО ПО ЭКСПЛУАТАЦИИ

При чистке водонагревателя не используйте инсектициды, растворители или абразивные чистящие средства.

⚠ Эти средства портят пластиковые и окрашенные части прибора.

Не позволяйте детям или неопытным людям пользоваться водонагревателем.

⚠ Неправильное использование может привести к поломке прибора.

Если вы почувствовали запах гари или заметили дым, идущий из водонагревателя, отключите прибор от электропитания, перекройте основной газовый вентиль, откройте все окна и обратитесь за помощью.

⚠ Возможно причинение вреда здоровью вследствие ожогов, вдыхания дыма, отравления.

Если вы почувствовали сильный запах газа, перекройте основной газовый вентиль, откройте все окна и обратитесь за помощью.

⚠ Остерегайтесь взрыва, пожара, отравления.

Во время эксплуатации не прикасайтесь к корпусу водонагревателя. Допускается только контакт с регуляторами на панели управления.

⚠ Можно обжечься.

Данным прибором не должны пользоваться люди с ограниченными физическими, сенсорными и умственными способностями (в том числе дети), а также те, кому не хватает опыта или знаний. Не имеет значения, находятся ли эти люди под присмотром лица, ответственного за их безопасность, и получили ли они указания, касающиеся пользования прибором. Необходимо следить, чтобы дети не игрались с водонагревателем.

⚠ **Предупреждение!!**
После использования водонагревателя отключите электропитание, перекройте газовый и водяной вентили.

⚠ **Предупреждение!!**
Вода температурой выше 50°C может стать причиной сильного ожога. Всегда проверяйте температуру воды перед использованием.

⚠ **Предупреждение!!**
Устройство можно включать только при наличии воды в теплообменнике.

⚠ **Предупреждение!!**
Если вода на входе в устройство загрязнена, то вода после нагрева не пригодна для питья.

РУКОВОДСТВО ПО ЭКСПЛУАТАЦИИ

Конструктивные особенности

4. РАБОТА В АВТОМАТИЧЕСКОМ РЕЖИМЕ

- При включении крана горячей воды или душа горячая вода начинает поступать немедленно.
- Раздельное регулирование подачи воды и газа облегчает настройку температуры воды.

5. ИННОВАЦИОННЫЕ РЕШЕНИЯ

- Сверхтонкий, красивые формы, легко устанавливается.
- Прогрессивные энергосберегающие технологии, обеспечивающие высокую эффективность горения.
- Усилитель давления воды, предназначен для пользователей из регионов, где вода подается под пониженным давлением.
- Ступенчатое регулирование пламени горелки для более точной настройки температуры.

6. ПОЛНАЯ БЕЗОПАСНОСТЬ

- Сенсорный датчик пламени прекращает подачу газа, если пламя горелки внезапно гаснет.
- Защита от понижения давления воды.
- При перегреве, вызванном отсутствием воды, газовый вентиль перекрывается автоматически.

РУКОВОДСТВО ПО ЭКСПЛУАТАЦИИ

Настройка температуры/уровня мощности

1. Настройка температуры воды (слив)

Регулятор температуры применяется для настройки расхода воды. Эта операция позволяет изменять температуру нагрева воды. Если вы хотите увеличить температуру, поверните регулятор против часовой стрелки. Если вы хотите понизить температуру, поверните регулятор по часовой стрелке.



Предупреждение!!

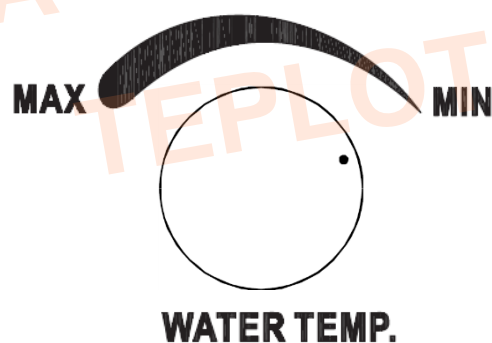
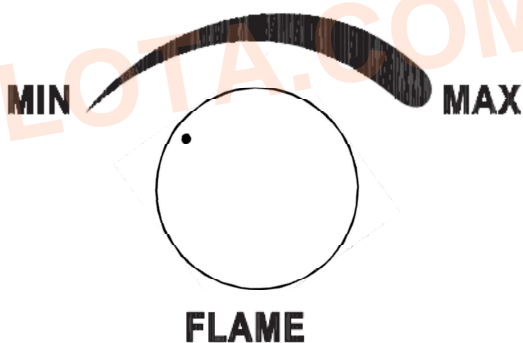
Вода температурой выше 50°C может стать причиной сильного ожога. Всегда проверяйте температуру воды перед использованием.



Вентиль на входе холодной воды должен быть полностью открыт. Не перекрывайте вентиль, чтобы не ухудшить циркуляцию воды.

2. Настройка уровня мощности (пламя горелки)

Регулятор подачи газа применяется для настройки расхода газа. Эта операция позволяет изменять объем поступающего газа и температуру воды.



ИНСТРУКЦИИ ПО УСТАНОВКЕ

Меры предосторожности



Для установки газового водонагревателя свяжитесь с местным газовым хозяйством или пригласите квалифицированного специалиста с соответствующим допуском.

Несоблюдение действующих правил безопасности при установке прибора может повлечь за собой угрозу жизни пользователя.


Прибор для определения наличия оксида углерода должен быть установлен в том же помещении, что и газовый водонагреватель.

Используйте только тип газа, указанный на панели прибора!


Устанавливайте водонагреватель на сплошную стену, не подверженную вибрации.

 В противном случае возникает сильный шум во время эксплуатации.


Просверливая отверстия в стене для установки прибора, убедитесь, что вы не повреждаете электрические провода и какие-либо трубы.

 Остерегайтесь удара электротоком от контакта с проводом под напряжением. Утечка газа из-за повреждения труб может привести к взрыву, пожару или удушью. Повреждения коммуникаций могут помешать установке прибора. В случае утечки воды из-за повреждения труб вы можете залить помещение.


Защитите и уплотните все соединительные патрубки и провода, чтобы не допустить их повреждения.

 Остерегайтесь удара электротоком от контакта с проводом под напряжением. Утечка газа из-за повреждения труб может привести к взрыву, пожару или удушью. В случае утечки воды из-за повреждения труб вы можете залить помещение.

Убедитесь, что место установки прибора и все системы, к которым он подключается, оборудованы в соответствии с действующими нормами.

 Остерегайтесь удара электротоком от контакта с проводом под напряжением, оголенным в результате неправильного подключения. Неправильные условия эксплуатации могут привести к поломке прибора.

Пользуйтесь подходящими ручными инструментами и оборудованием (в частности, убедитесь, что инструмент не изношен и его ручка закреплена); используйте инструменты по назначению, не допускайте их падения с высоты. Складывайте инструменты на место сразу после использования.

 Возможны травмы от осколков или обломков, вдыхания пыли и отдачи инструмента, порезы, проколы и ссадины. Осколки, резкие удары и зарубки могут повредить прибор и окружающие предметы.

ИНСТРУКЦИИ ПО УСТАНОВКЕ

Убедитесь в безопасности переносных лестниц: они должны быть достаточно устойчивы, со всеми ступеньками в наличии, ступеньки не должны быть скользкими и шаткими. Проследите, чтобы работы все время проводились со страховкой.

- ⚠ К травме может привести падение с высоты или порез (в случае внезапного складывания стремянки).

Убедитесь в безопасности роликовых лестниц: они должны быть достаточно устойчивы, со всеми ступеньками в наличии, ступеньки не должны быть скользкими, лестницы должны быть оснащены ограждениями маршей и поручнями с обеих сторон.

- ⚠ К травме может привести падение с высоты.

В процессе работы на высоте (если общая разница высот превышает два метра) убедитесь, что рабочая зона ограждена и что для предотвращения падений используются индивидуальные страховочные пояса.

Пространство в рабочей зоне должно быть свободно от посторонних предметов на случай внезапного падения. Удар от падения должен быть смягчен за счет укладки страховочных матов.

- ⚠ К травме может привести падение с высоты.

Убедитесь, что рабочая зона удовлетворяет санитарно-гигиеническим требованиям в части освещения, вентиляции и прочности конструкций.

- ⚠ К травме может привести случайный удар, падение и т.д.

Оберните защитным материалом водонагреватель и занавесьте все пространство по соседству с рабочей зоной.

- ⚠ Осколки, резкие удары и зарубки могут повредить прибор и окружающие предметы.

Бережно обращайтесь с водонагревателем.

- ⚠ Осколки, резкие удары, зарубки и сжатия могут повредить прибор и окружающие предметы.

В течение всего процесса установки используйте индивидуальную защитную одежду и снаряжение.

- ⚠ Возможны травмы от удара электротоком, осколков или обломков, вдыхания пыли и отдачи инструмента, порезы, колющие раны, ссадины, негативные последствия шума и вибрации.

Складывайте оборудование и строительный мусор таким образом, чтобы не создавать помех при передвижении, избегайте нагромождения предметов и хлама, которое может развалиться или обрушиться.

- ⚠ Осколки, резкие удары, зарубки и сжатия могут повредить прибор и окружающие предметы.

Все манипуляции внутри корпуса водонагревателя должны проводиться крайне осторожно во избежание неожиданных порезов об острые детали прибора.

- ⚠ Возможны порезы, колющие раны, ссадины.

ИНСТРУКЦИИ ПО УСТАНОВКЕ

По окончании установки перезагрузите все данные систем по обеспечению безопасности и контролю и убедитесь, что эти системы работают правильно после повторного подключения водонагревателя.

- ⚠ Утечка газа или проблемы с вытяжным устройством могут привести к взрыву, пожару или удушью. Неуправляемый процесс эксплуатации может стать причиной повреждения или отключения прибора.

Перед проведением любых манипуляций с водонагревателем слейте из него всю горячую воду; при необходимости проведите промывку.

- ⚠ Остерегайтесь ожогов.

При удалении накипи следуйте инструкциям, приведенным в паспорте безопасности используемого химического вещества. Проветривайте помещение, используйте защитную одежду, избегайте смешивания различных химических веществ, оберегайте водонагреватель и окружающие предметы от попадания на них химических веществ.

- ⚠ Попадание химических веществ на кожу или в глаза, вдыхание или проглатывание химических веществ опасно для здоровья. Химические вещества могут стать причиной коррозии, повреждающей водонагреватель и окружающие предметы.

Если вы почувствовали запах гари или дыма, не приближайтесь к водонагревателю, отключите его от электропитания, откройте все окна и вызовите технического специалиста.

- ⚠ Остерегайтесь ожогов, вдыхания дыма, удушья.

При возникновении сильного запаха газа перекройте основной газовый вентиль, откройте все окна и обратитесь за помощью.

- ⚠ Остерегайтесь взрыва, пожара, отравления.

Во время эксплуатации не прикасайтесь к корпусу водонагревателя. Допускается только контакт с регуляторами на панели управления.

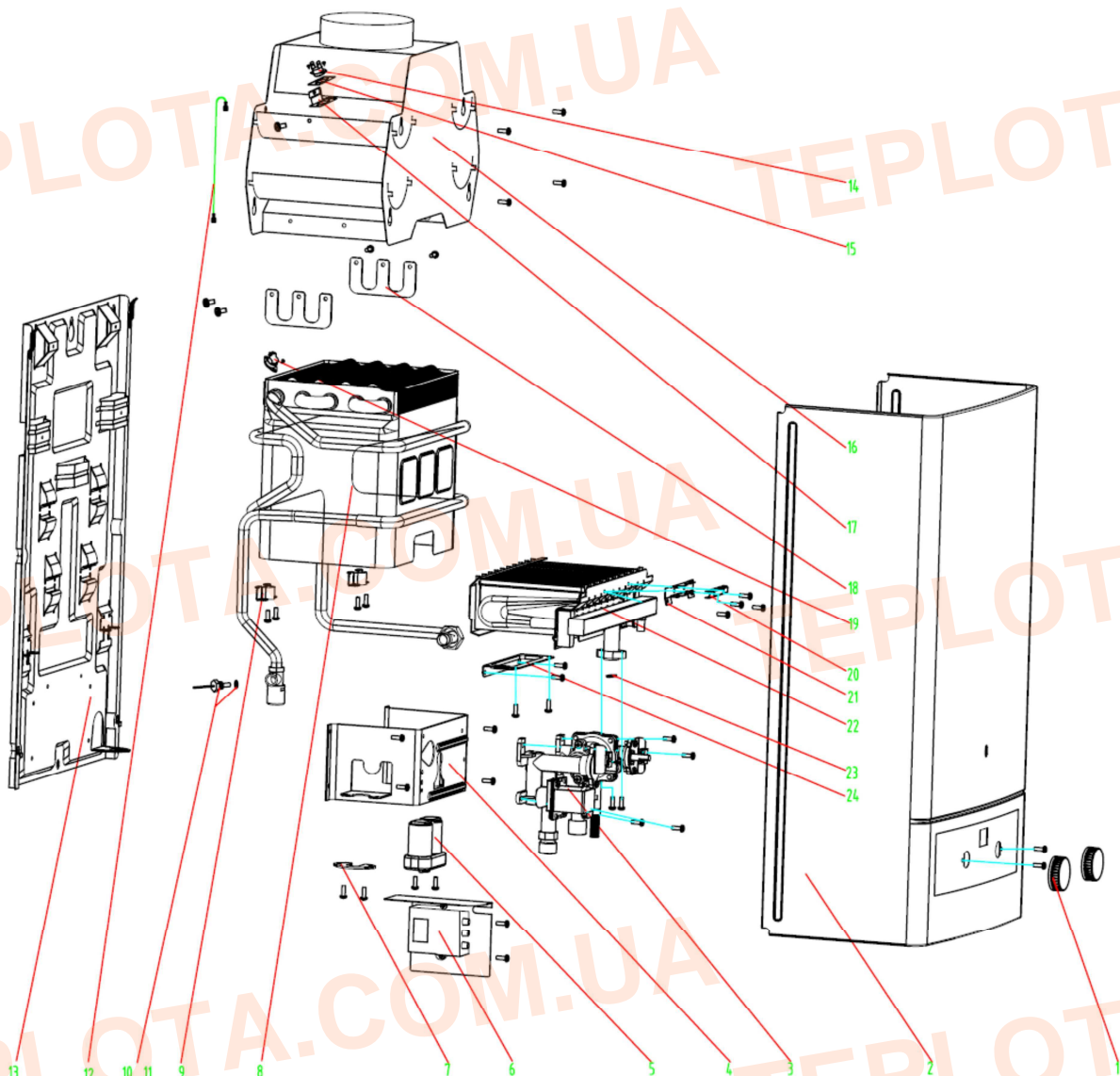
- ⚠ Можно обжечься.

Запрещается установка в одном помещении с газовым водонагревателем любых других бытовых газовых приборов (печей, радиаторов, сушилок и т.д.).

- ⚠ Возрастает риск удушья.

ИНСТРУКЦИИ ПО УСТАНОВКЕ

Описание прибора

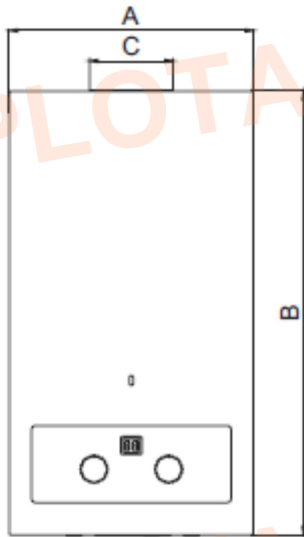


1. Регуляторы газа и воды
2. Передняя панель
3. Клапаны газа и воды в сборе
4. Кронштейн клапанов газа и воды
5. Аккумуляторный ящик
6. Система розжига
7. Жесткое крепление выхода воды
8. Теплообменник
9. Фиксаторы труб
10. Гибкая муфта термостата
11. Монтажная плита
12. Термостат 80°C

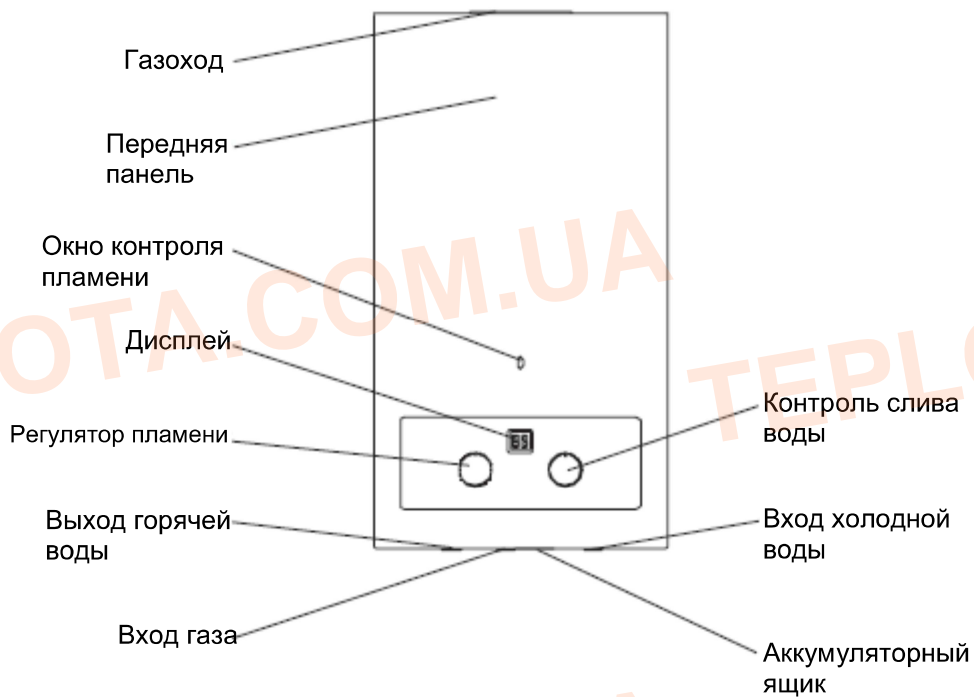
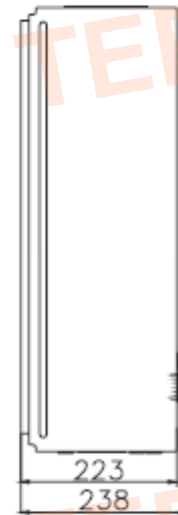
13. Панель запального устройства
14. Муфта запального устройства
15. Горелка в сборе
16. Уплотнитель
17. Муфта горелки
18. Датчик температуры
19. Кольцо уплотнения
20. Провод датчика температуры
21. Задняя панель
22. Термостат 105°C
23. Отделенная панель термостата
24. Кожух

ИНСТРУКЦИИ ПО УСТАНОВКЕ

Структура и габариты



A	350 mm
B	636 mm
C	110 mm

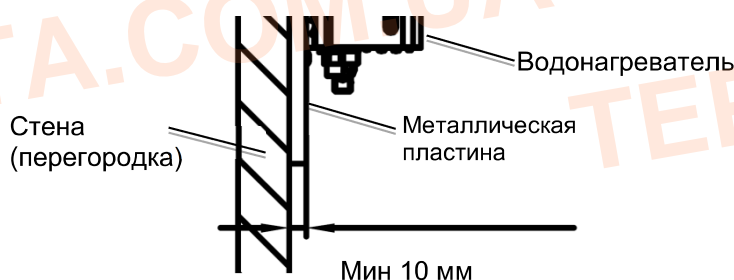
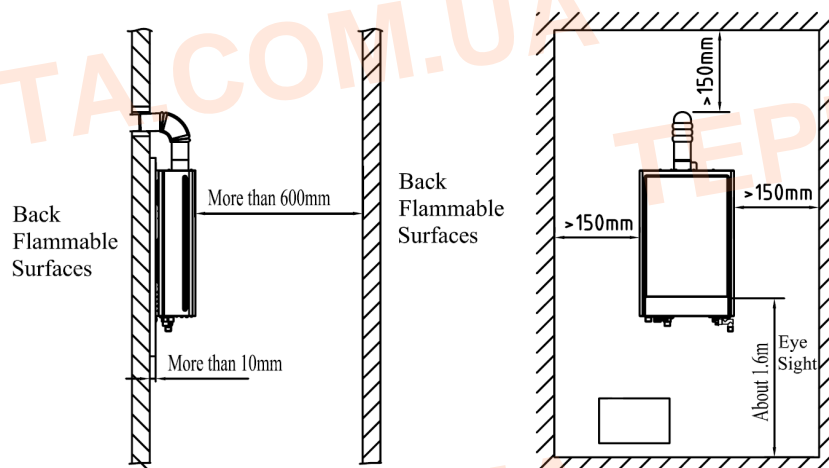


▲ Примечание: этот рисунок приведен в ознакомительных целях

ИНСТРУКЦИИ ПО УСТАНОВКЕ

Требования к установке

- Водонагреватель не может быть установлен в спальнях, подвале, ванной и любом другом помещении с плохой вентиляцией. Для обеспечения достаточного притока свежего воздуха в помещении, где установлен водонагреватель, должно быть вентиляционное окно размером не менее 300 см². Площадь помещения, где устанавливается водонагреватель, должна быть более 6 кв. м.
- Устанавливайте газовый водонагреватель на высоте примерно 1,6 м от пола.
- Электрооборудование и проводка не должны располагаться над водонагревателем. Расстояние по горизонтали между прибором и электрооборудованием должно составлять не менее 400 мм.
- Расстояние между газовым водонагревателем и любыми горючими материалами должно составлять не менее 150 мм.
- Чтобы облегчить доступ технических специалистов к прибору оставьте свободным не менее 600 мм пространства перед газовым водонагревателем.
- Водонагреватель нельзя устанавливать на улице или в помещениях с сильным сквозняком.
- Если водонагреватель приходится устанавливать на стену или перегородку, изготовленную из огнеопасных материалов, следует крепить прибор на металлическую несгораемую пластину, высота которой должна быть больше высоты водонагревателя на 100 мм. Расстояние между пластиной и стеной (перегородкой) должно составлять не менее 10 мм.
- Устанавливайте газовый водонагреватель вертикально.
- Не устанавливайте водонагреватель в месте, где он может подвергнуться замерзанию.



ИНСТРУКЦИИ ПО УСТАНОВКЕ

Способ установки

5. Установка корпуса

Просверлите в стене отверстия в соответствии с габаритами водонагревателя, вставьте в них распорные болты. Установите на болты несущий кронштейн водонагревателя. Зафиксируйте крепление гайками. Нижние кронштейны закрепите двумя пластиковыми распорными болтами.

6. Монтаж труб подвода воды

- Соединительные диаметры подключения холодной и горячей воды – G1/2.
- Перед подключением прибора необходимо тщательно промыть и продуть водяные и газовые трубы, чтобы удалить из них металлические опилки и прочие посторонние частицы.
- Для удобства технического обслуживания расположите вентиль входа воды рядом с водонагревателем.
- Правильно подсоедините трубы холодной и горячей воды. На нижней части водонагревателя, рядом с патрубками, имеются указатели.
- Удалите воздух из труб, открыв оба крана, горячий и холодный. Затем закройте краны и проверьте трубы на водонепроницаемость.



Важно!!

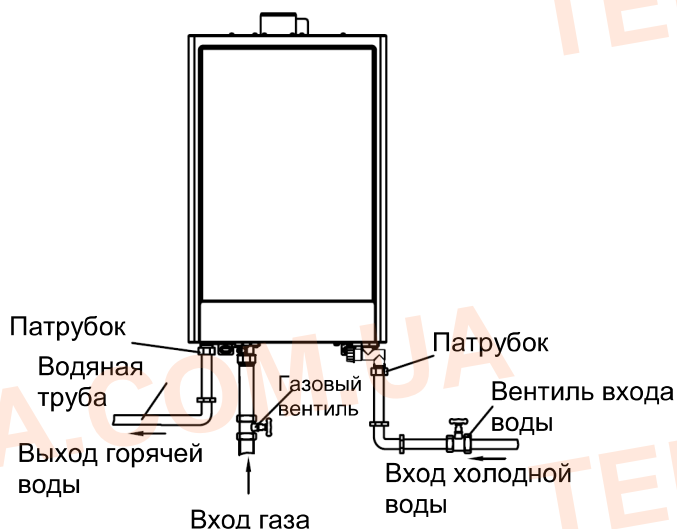
Максимальное давление воды на входе не должно превышать 10 бар. Если подача воды осуществляется под давлением, превышающим 10 бар, а также в случае колебаний давления, достигающих до 10 бар, потребуется установка ограничительного вентиля.

Минимальное давление воды - 0,2 бар.



Предупреждение!!

Вода температурой выше 50°C может стать причиной сильного ожога. Всегда проверяйте температуру воды перед использованием.



ИНСТРУКЦИИ ПО УСТАНОВКЕ

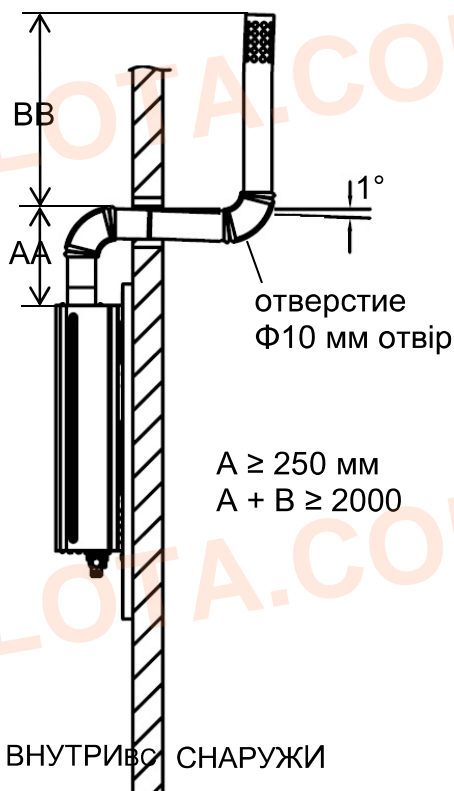
7. Монтаж газовых труб

- Соединительный диаметр подключения газа - G1/2 либо G3/4, в зависимости от модели.
- Система рассчитана на достижение заданной тепловой нагрузки при минимально допустимом давлении газа.
- Перед подключением прибора необходимо тщательно промыть и продуть водяные и газовые трубы, чтобы удалить из них металлические опилки и прочие посторонние частицы.
- Присоедините переходную газовую трубку к соответствующему входному патрубку газовой магистрали и скрепите шланг зажимом. Если позволяют характеристики газа в магистрали, газовая компания устанавливает соединительный шланг с датчиком измерения расхода (рекомендуемая величина – не менее 3 м³/час).
- Удалите воздух из труб подачи газа.
- В соответствии с действующими требованиями, проверьте газовую систему на герметичность.

- ⚠ **Используйте только тип газа, указанный на панели прибора!**
- ⚠ **Давление газа на входе (G20) не должно превышать 25 мбар и быть ниже 17 мбар. На моделях для украинского рынка устанавливается насадка 13 мбар.**

8. Монтаж дымохода для отвода продуктов сгорания.

- ⚠ Газовый водонагреватель должен быть оборудован вытяжной трубой или дымоходом. Его установка должна проводиться в соответствии с принятыми в вашей стране правилами.



- Пользование газовым водонагревателем разрешено только после завершения установки дымохода. Неукоснительно следуйте правилам соединения.
- Части дымохода должны представлять собой цельные отводные трубы.
- Дымоход должен быть изготовлен из антикоррозионных материалов.
- Уклон горизонтальной части дымохода - 1%. В нижней точке вертикальной части дымохода должно быть отверстие диаметром 10 мм для стекания капель воды.
- Дымоход не должен находиться ближе, чем в 150 м от любых горючих материалов. Если дымоход проложен вдоль стены, изготовленной из огнеопасных материалов, используйте теплоизоляционную защиту.
- Тщательно закрепите дымоход.
- Выходное отверстие дымохода должно быть смонтировано снаружи.
- ⚠ Не касайтесь дымохода после пользования водонагревателем, чтобы избежать ожога.

ИНСТРУКЦИИ ПО УСТАНОВКЕ

Ввод в эксплуатацию

По окончании установки водонагреватель вводится в эксплуатацию следующим образом.

6. Подключение газа:
в соответствии с действующими правилами проверьте качество подключения с помощью датчика, теста на прочность и отсутствие воздуха.
7. Подключение воды:
Проверьте подведенные трубы на водонепроницаемость.
8. Убедитесь, что тип газа соответствует указанному в паспорте прибора.
9. Откройте вентиляционное окно.
10. Проверьте правильность установки дымохода.

Первый запуск:

7. Откройте отсек для аккумуляторов в нижней части водонагревателя и поместите туда два аккумулятора (типа D). Правильно установите аккумуляторы.



8. Убедитесь, что входной газовый вентиль и вентиль на входе холодной воды, расположенные в нижней части прибора, открыты.
9. Откройте горячий кран и убедитесь в отсутствии воздуха в водонагревателе и подведенных трубах.
10. Поверните выключатель on / off.
11. Поверните регулятор газа в положение «максимум».
12. Откройте горячий кран.

Мгновенный розжиг может не произойти из-за наличия воздуха в газовой трубе. Возможно, понадобится несколько попыток, чтобы разжечь горелку. Если розжиг не происходит, выключите воду. Повторите попытку через 10-20 секунд, чтобы избежать хлопка при розжиге.

Во время эксплуатации не прикасайтесь к корпусу водонагревателя. Допускается только контакт с регуляторами на панели управления.

⚠ Можно обжечься.

ИНСТРУКЦИИ ПО УСТАНОВКЕ

Ремонт и техническое обслуживание



Примечание:

Ремонт и техническое обслуживание должны осуществлять только уполномоченные специалисты. Техническое обслуживание водонагревателя должно проводиться не реже, чем раз в год. Также рекомендуется проводить техническое обслуживание после интенсивного пользования водонагревателем. Необходимо сохранять информацию о проведении ремонта и технического обслуживания. Перед чисткой, ремонтом или техническим обслуживанием выньте аккумуляторы из аккумуляторного отсека и перекройте газовый вентиль. В ходе технического обслуживания необходимо использовать только фирменные запчасти. В противном случае производитель не гарантирует качество работы. Все соединительные детали должны быть новыми.



Чтобы гарантировать безопасную и эффективную эксплуатацию, раз в год прибор должен проверять квалифицированный инженер по безопасности газового хозяйства.

4. Уход за водонагревателем:

- Регулярно проверяйте газовую трубу на предмет утечек или каких-либо дефектов. При возникновении малейших подозрений обращайтесь в сервисный центр.
- Регулярно очищайте фильтр на входе холодной воды.
- Регулярно проверяйте, нет ли утечек воды.
- Если пламя горелки изменило цвет с синего на желтый и появился черный дым, перекройте газовый вентиль и немедленно звоните в сервисный центр.
- Постоянно проверяйте, не засорился ли дымоход. Накопление продуктов горения может привести к отравлению угарным газом.
- Проверяйте вентиляцию.
- Проверяйте внешний вид водонагревателя.
- Следите, не возникает ли в процессе эксплуатации подозрительный шум.
- Если вы не планируете пользоваться водонагревателем в течение длительного времени, перекройте газовый и водяной вентиль и выньте аккумуляторы из аккумуляторного отсека.

5. Защита от замерзания

Если в помещении, где установлен водонагреватель, возможно понижение температуры и замерзание труб, рекомендуется полностью удалить из него воду. Выполняйте следующие действия:

- Отключите электропитание.
- Перекройте газовый вентиль.
- Перекройте вентиль на входе холодной воды.
- Откройте кран горячей воды на приборе и подождите, пока не стечет вся вода из водонагревателя и труб.
- Отвинтите сливной вентиль на водяном патрубке.

Чтобы возобновить эксплуатацию прибора, привинтите сливной вентиль, откройте запорный клапан на входе холодной воды вместе с кранами горячей воды и подождите, пока вода не начнет непрерывно течь из всех кранов.

ИНСТРУКЦИИ ПО УСТАНОВКЕ

6. Чистка корпуса газового водонагревателя

Предупреждение!

В случае сильного загрязнения внешние части прибора можно чистить тряпкой, смоченной в холодной воде. Затем протереть сухой тряпкой. Не применяйте тряпки или щетки с нанесенным на них каким-либо химическим веществом. Не используйте для чистки бензин, растворитель, полироль и подобные вещества. Это может привести к тому, что пластиковая поверхность потрескается или деформируется. Не пользуйтесь водой, температура которой выше 40°C, - это может стать причиной деформации или изменения окраски передней панели.

НЕИСПРАВНОСТИ И ИХ УСТРАНЕНИЕ

Неисправность	Возможная причина	Способ устранения
Горелка не зажигается.	Неправильный тип газа	Используйте нужный тип газа.
	Воздух в газовых трубах	Несколько раз откройте и закройте кран горячей воды.
	Давление газа не отвечает требованиям.	Обратитесь в газовое хозяйство.
	Аккумулятор разряжен или неверно установлен.	Замените аккумулятор. Измените полярность аккумуляторов.
	Отсутствует горячая вода	Откройте вентиль воды на входе.
Горелка работает, потребление воды не происходит.	Проблемы в газовой системе прибора.	Вызовите мастера из сервисного центра.
Низкая температура воды.	Газовый вентиль частично перекрыт.	Полностью откройте газовый вентиль.
Горелка гаснет во время эксплуатации.	Дымоход засорен. Отключен предохранительный термостат.	<ol style="list-style-type: none"> 4. Проверьте тягу дымохода. 5. Подождите, пока водонагреватель не остынет. 6. Закройте и снова откройте кран горячей воды.
	Давление воды слишком низкое.	<p>Подождите, пока давление не повысится.</p> <p>Прочистите фильтр на входе холодной воды.</p>

ТЕХНИЧЕСКИЕ ХАРАКТЕРИСТИКИ

Технические характеристики

Фирма	gorenje
Наименование модели	GWH 10NNBWC
Месторасположение компании-производителя	Guangdong Vanward New Electric Co.,Ltd No.13, Jianye Mid-Road, Shunde High-Tech Industry Development Zone, Ronggui, Shunde, Foshan, Guangdong, China
Месторасположение компании, разместившей заказ	Gorenje, d.d. Partizanska 12, 3503 Velenje, Slovenia
Технические данные	
Проектная теплопроизводительность [кВт]	20
Максимальная полезная мощность [кВт]	16,8
Контроль пламени	нет
Розжиг	Автоматический импульсный розжиг
Газ	Природный газ G20
Максимальное потребление газа [м ³ /час]	2,0
Масса горячей воды $\Delta T=25K$ [л/мин]	10
Минимальное давление воды [бар]	0,2
Максимальное давление воды [бар]	10
Тепловой КПД [%]	>84%
Тип прибора	B11BS
Данные об электрической системе	
Напряжение /частота [В/Гц]	3 В/ -
Максимальное потребление электроэнергии [Вт]	/
Степень защиты	IPX0
Вес и размеры	
Сухой вес [кг]	11,3
Размеры ширина x высота x глубина [мм]	636X350X225
Диаметры труб подключения воды на входе [мм]	G1/2
Диаметры труб подключения воды на выходе [мм]	G1/2
Диаметры газовых труб [мм]	G1/2
Диаметр трубы дымохода [мм]	110